

Quidway[®]交换机构筑线速企业网络

今天，随着企业网络业务应用的不断丰富，局域网不但需要支持越来越多的网络用户，更要支持越来越多的新型网络应用，以满足来自不同类型企业之间，不同业务、部门等不同群体之间的电子商务和多媒体综合处理要求，因此，网络管理员正面临着越来越大的压力，他们需要为自己的企业网提供更强大、更灵活、更智能、更可靠同时又具备更高性能价格比的局域网综合解决方案。

正是本着为用户提供更优性能、更易于管理、更易于平滑扩展、更节省投资的设计思想，华为技术为用户提供了从核心到边缘的 Quidway 全系列线速以太网交换产品。Quidway S 系列以太网交换产品在满足各种不同行业、企业网、园区网以及政府办公网络对局域网的组建需求的同时，结合华为公司已经推出的 Radium 系列宽带业务体系产品，更提供全方位的运营级解决方案。Quidway S8000、Quidway S5000、Quidway S3000 以及 Quidway S2000 系列产品分别作为骨干核心级、部门级以及工作组级产品，能够满足客户 10M、100M、VDSL 接入，100M、GE、N×GE 的光纤或者电缆宽带上行的需求，实现 2/3/4 层全线速交换，满足运营商、企业用户对网络高性能、高可靠以及高可扩展性的要求。

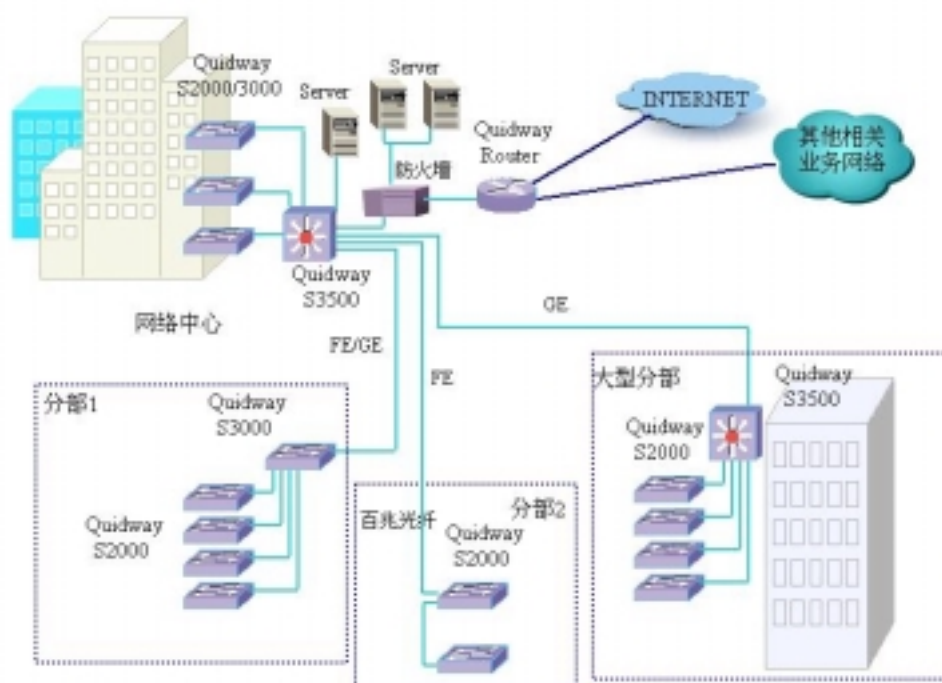
1. 企业应用需求分析

企业网最原始的网络需求来自于对 LAN 上共享资源、业务的开展需要，最小规模的局域网可能就要算通过 1 台共享式集线器来连接打印机、文件服务器的组建模式了，但是，在信息科技日益发展的今天，基于共享式技术的网络已经不能符合当前企业 IT 发展的需求，更高速、更可靠、更安全以及更方便的网络和业务管理已经成为新时期企业局域网的关注重点。如何最大程度的满足客户的这些需求是华为设计 Quidway 系列产品所最关心的问题。

我们建立企业网络关注投资和收益，企业组建网络平台的收益是企业网络建设的源动力：这意味着运作效率的大幅度提高、更及时优质的售后服务以及越来越多的客户订单！然而另一方面，我们不得不考虑投资预算，分析网络的投资，我们至少可以将之分为以下两个主要部分：节点投资和线路投资。正如精明的企业客户所注意到的，绝大部分的节点投资都显而易见的属于一次性投资类型，这也正是网络管理员在拿到新的组网需求时倍感沉重的原因，因为这

意味着管理员需要分析未来至少 3—5 年的业务发展和网络要求，并最终将之实现到具体的网络设备上去。相对而言，线路投资则属于持续投资类型，实际上，对于企业用户来说，线路投资才是网络投资中最可观的部分，正因为如此，在实际网络设计中，线路的类型、速率最终决定了设备类型或者端口类型。也正是出于这个原因，华为 Quidway 系列以太网交换产品全面倡导线速节点网络——如果网络不可避免的要存在流量瓶颈的话，只能出现在线路而非节点设备上，不论是在第二层、第三层还是在第四层处理上。只有这样，设备供应商才能真正、卓有成效的实现对用户投资保护的承诺。华为 Quidway S 系列以太网交换产品全面提供多层线速网络解决方案。

2. 解决方案



图一.中小型企业 LAN 构建示意图

图一显示了典型中小规模企业网的组网应用情况。典型的中规模企业网存在下列需求：大量不同规模工作组的接入；楼层（楼间）宽带互联；分部互联；综合服务环境提供（邮件系统、文件系统、数据库等等）；对外服务提供以及业务隔离等等。

当前，随着企业 IT 进程的迅速推进，千兆骨干，百兆到桌面已经成为企

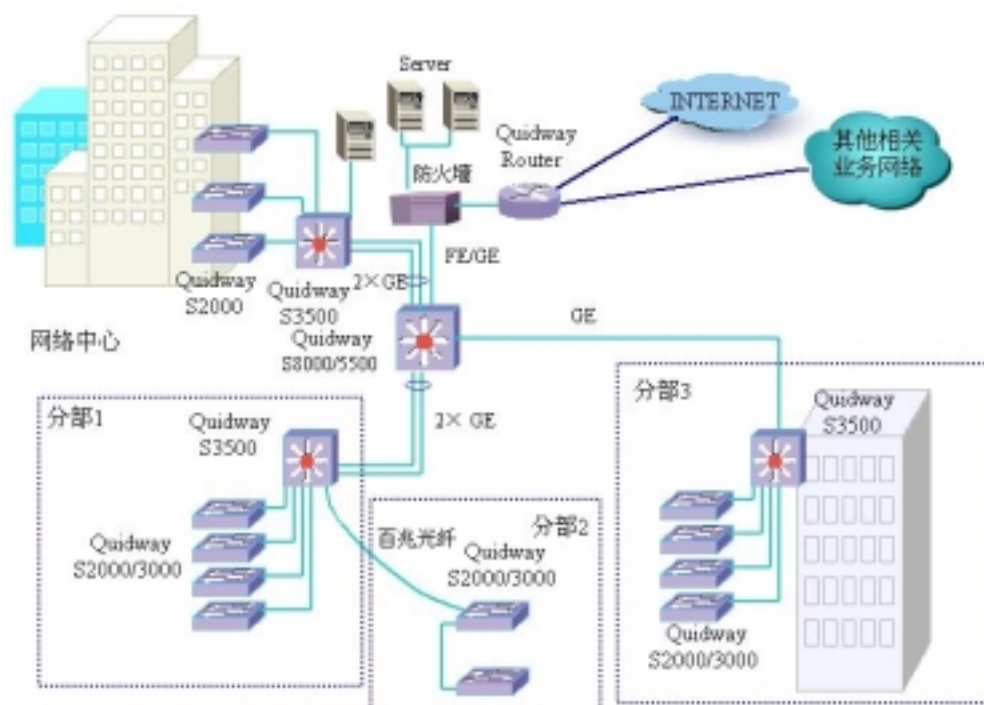
业 LAN 建设的标准配置，按照这种思路组建企业网络的物理平台架构，在用户接入层可以选用 Quidway S2024/2403E 系列接入交换机，提供百兆到桌面的同时再以 100M 或者 $N \times 100M$ 捆绑上行到汇聚层；在汇聚层则可以选用 Quidway S3000 系列产品，S3000 向下提供百兆（或者 $N \times 100M$ ）接入，同时向上提供千兆链路上行。其中，S3026 可以最多提供 2 条，用户可以根据自身需求以及光纤资源情况进行灵活的选择。

对于远端的办公节点，例如另一栋办公大楼或者一个拥有可达光纤资源的企业分支机构，接入层的 Quidway S2000 或者 S3000 系列产品均支持扩展光纤接口模块，可以方便的实施远程 FE 光纤互联。

在业务部门众多，网络用户密集、结构复杂的中型企业，纯二层产品组建的网络往往会出现广播报文急剧增多而导致的网络转发效率降低的现象，同时，不同的部门处在同一个网络中，也可能产生安全漏洞，所以，有必要使用相应的网络技术来控制不同子网的广播范围，使用 VLAN（虚拟私有网）技术可以有有效的隔离广播，控制不同网络用户的互访，但同时也产生了新的问题：彻底的二层隔离使得原有的公用资源可能不再能同时为各个相互隔离的子网服务了，另外，为了隔离广播造成了部分需要互访的用户的隔离——解决不同 VLAN 之间的互访需求需使用网络更高逻辑层的支持技术——路由技术（第三层），如图所示，在大型企业的部门级网络或者中型企业的分部 LAN 中心都可以选用 Quidway S3500 系列产品解决上述问题。Quidway S3500 系列可以提供全线速的二三层交换，这样的特性保证了即使在网络流量子网网间：网内达到 80: 20 或者更高时，该网络节点处理依然不会成为瓶颈，这是基于从前 20: 80 规则设计的三层交换设备所无法保证的。显而易见，S3500 提供的线速三层功能使网络管理员可以更加自如的进行地址规划，设计实施更加专业和个性化的业务服务网络，无需再理会或者回避三层处理性能瓶颈所可能带来的设计问题。

在更好的控制广播扩散以及不同部门之间数据流的三层互通的同时，S3500 还能实现线速的多层策略过滤，即：S3500 可以被设置为线速的二三四层包过滤防火墙设备，用以实现极为复杂的 VLAN 业务隔离、互通控制以及流分类等。如示意图 2，对于规模更大一些的网络，需要建立一个核心的交换平台，一般大中型企业 LAN 可以选择使用一台 Quidway S8000 系列或者 S5500 系列千兆交

换产品。Quidway S8000/5500 被设计应用在大中型企业网络的中心汇聚层。通过 GE 链路或者 N×GE 链路集中来自 S3500/3000 汇聚的上行数据。Quidway S8000 系列产品是华为线速交换网络产品系列定位于大中型核心节点的代表产品系列，属千兆交换路由产品，当前的 S8016 最大可以支持到 64 个 GE 端口，提供全线速的二三层交换和第四层业务服务。在大中规模企业网 LAN 中，单台 S8000 系列产品可以被设计作为网络的核心交换、业务控制和冗余控制平台，S8000 提供电信级冗余可靠特性，所有关键单元均支持热备份或者多对一负载分担备份，是理想的核心交换平台。同时，S8000 系列支持全光口模块，可以方便的实施远程千兆汇聚。



图二.大中型企业 LAN 构建示意图

组合 Quidway S8000/5500/3500/3000 以及 S2000 系列产品，可以为厂矿、各种园区以及企业网络提供高性能、伸缩性更优秀而兼顾经济性的解决方案，华为 Quidway 系列产品支持统一的网管平台，通过华为 Quidview(NT/2000/98 平台)网管软件或者 IMANAGER N2000 综合网管平台 (UNIX 平台)，可以对全网设备实施从网元到拓扑、故障等系列特性实施及时、专业的管理。